

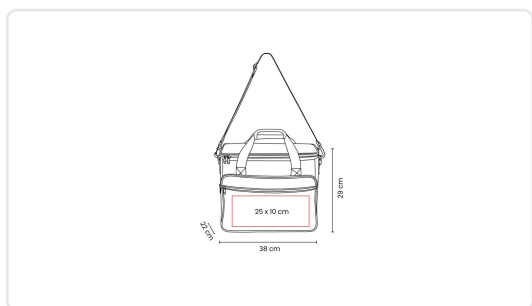


LONCHERA ALTIMA

Modelo: SIN 283

ESPECIFICACIONES TÉCNICAS

Material	Poliéster
Medida del producto	38 x 29 x 22 cm
Área de impresión	25 x 10 cm
Técnica de impresión	Serigrafía
Piezas por caja	25
Peso bruto	16.2 kg
Dimensiones de la caja	62 x 41 x 48 cm
Caja individual	No
Bolsa individual	Sí



Área de impresión / Trazo técnico

DESCRIPCIÓN

Interior plastificado. Bolsa principal y bolsas frontales con cierre. Asas con agarre de velcro y correa ajustable. Capacidad para 20 latas.

COLORES DISPONIBLES

Gris

Ficha generada el 2 de julio de 2026